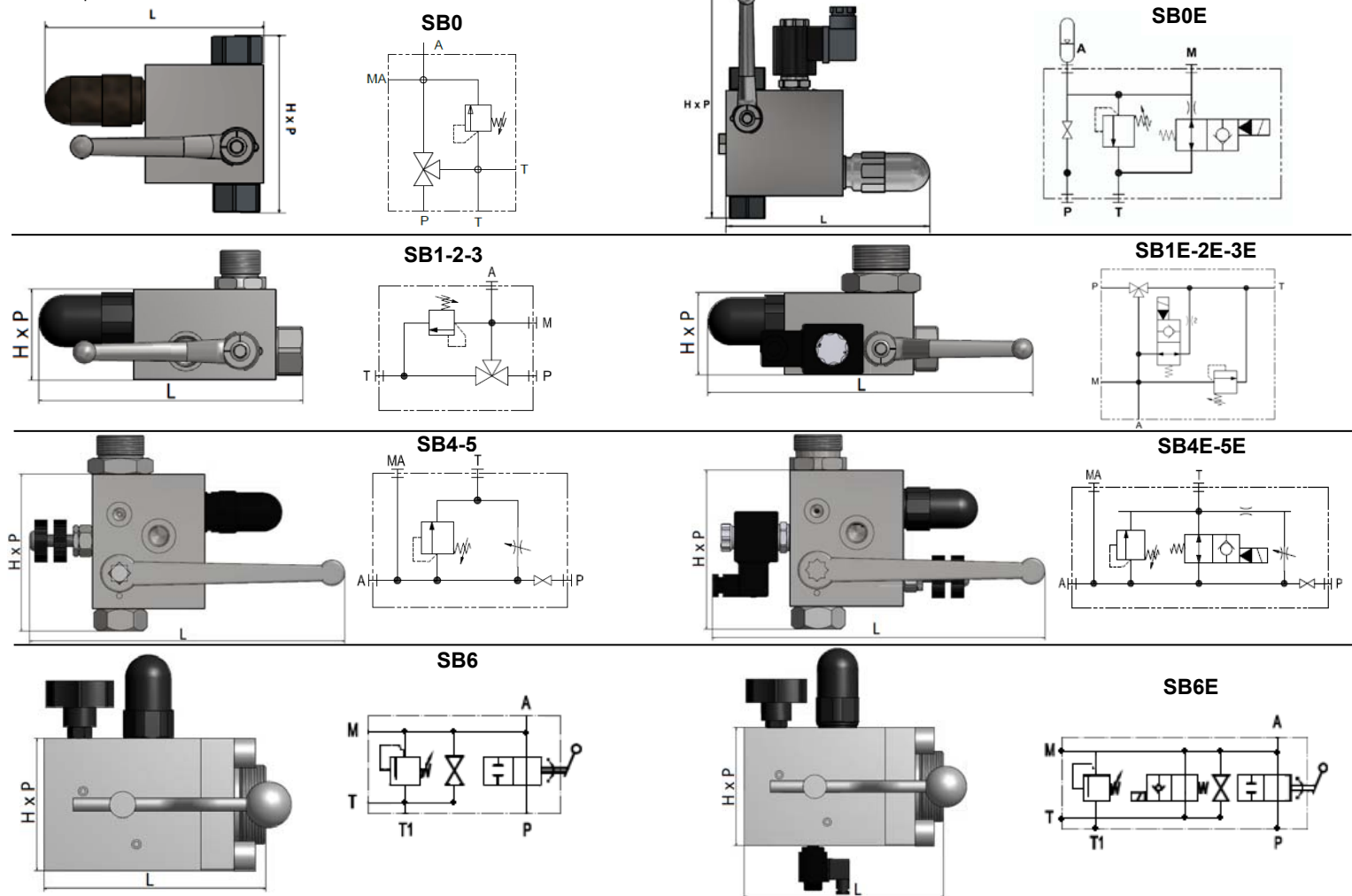


Caratteristiche tecniche:

Utile per proteggere l'accumulatore dalle sovrappressioni, è costruito con corpo in acciaio forgiato zincato (disponibile anche in acciaio inox), pressione massima di 350 bar ed è composto da: valvola d'intercettazione, valvola di sicurezza, manopola di messa a scarico, predisposizione attacco manometro. Elettrovalvola certificata CE/PED alimentata a 24V in esecuzione N.A., temperatura di utilizzo standard -20/+80°C. E' disponibile in esecuzione N.C., alimentazioni differenti o con connessioni lato accumulatore e lato impianto differenti, far riferimento ai nostri adattatori VS, NS, SAE3000 o SAE6000; disponibile anche con valvola di sicurezza collaudata da ente terzo

Technical features:

Useful to protect the accumulator from overpressure, it is made with a galvanized forged steel body (available also in stainless steel), maximum pressure of 350 bar and is composed by: on-off valve, pressure safety valve, discharge knob, predisposition hole for pressure gauge. Electrovalve CE/PED certified, standard power supply 24V, N.O. execution, standard operating temperature -20/+80°C. Is available in N.C. execution with different power supplies or with connection accumulator side and system side different from standard, please refer to our adaptor VS, NS, SAE3000 or SAE6000; also available with safety valve tested by third part



Tipo	Esecuzione	Accumulatori FOX consigliati	Connessione idraulica lato accumulatore	Connessione idraulica lato impianto	Diametro luce di passaggio	Portata	Dimensioni (mm)			Taratura valvola sicurezza
Type	Execution	FOX recommended accumulators	Hydraulic Connection Accumulator's side	Hydraulic Connection Installation's side	Hole diameter for fluid	Flowrate	Dimension (mm)			Pressure safety valve setting
							L	H	P	/
SB0	Manuale Manual	Volumi da 0.05l a 10l Volume from 0.05l to 10l	½" BSP-M	½" BSP-F	8mm	50 l/min at ~10 m/s	146	98	40	Indicare il valore di taratura della valvola di sicurezza in Bar Indicate the pressure value for safety valve in Bar
SB0E	Elettrica Electrical		½" BSP-M	½" BSP-F	8mm		172	174	40	
SB1	Manuale Manual		¾" BSP-M	½" BSP-F	10 mm	55 l/min at ~10 m/s	180	60	60	
SB1E	Elettrica Electrical		¾" BSP-M	½" BSP-F	10 mm		225	60	60	
SB2	Manuale Manual		1" ¼ BSP-M	½" BSP-F	10 mm		180	60	60	
SB2E	Elettrica Electrical		1" ¼ BSP-M	½" BSP-F	10 mm		225	60	60	
SB3	Manuale Manual	Volumi da 10l a 50l Volume from 10l to 50l	2" BSP-M	½" BSP-F	10 mm	190 l/min at ~10 m/s	180	60	60	
SB3E	Elettrica Electrical		2" BSP-M	½" BSP-F	10 mm		225	60	60	
SB4	Manuale Manual	Volumi da 2,5l a 10l Volume from 2,5l to 10l	1" ¼ BSP-M	¾" BSP-F	20 mm	295 l/min at ~6 m/s	255	140	70	
SB4E	Elettrica Electrical		1" ¼ BSP-M	¾" BSP-F	20 mm		310	140	70	
SB5	Manuale Manual	Volumi da 10l (con attacco 2") a 50l Volume from 10l (with connection 2") to 50l	2" BSP-M	¾" BSP-F	20 mm		255	140	70	
SB5E	Elettrica Electrical		2" BSP-M	¾" BSP-F	20 mm		310	140	70	
SB6	Manuale Manual		2" BSP-M	1" ½ BSP-F	32 mm	168	100	120		
SB6E	Elettrica Electrical	2" BSP-M	1" ½ BSP-F	32 mm	168	100	120			